

ВВЕДЕНИЕ

Техническое описание и инструкция по эксплуатации содержат описание принципа действия измерителя теплового сопротивления, его устройства и порядка работы. Приведены алгоритмы функционирования управляющей программы и программы обработки результатов измерений.

1. НАЗНАЧЕНИЕ ПРИБОРА

Прибор предназначен для измерения теплового сопротивления диодов, транзисторов (биполярных, MOSFET и IGBT), тиристоров. Данный параметр характеризует степень разогрева активной области кристалла (*p-n*-перехода) относительно корпуса или окружающей среды в процессе эксплуатации объекта измерений и может быть использован для оценки качества его теплоотвода. Дополнительно прибор позволяет определить компоненты теплового сопротивления.

2. СОСТАВ ИЗМЕРИТЕЛЯ

В состав измерителя теплового сопротивления входит импульсный характериограф полупроводниковых приборов ИХПП (№70158-18 в Госреестре), компьютер и программное обеспечение, реализующее методы измерения теплового сопротивления, изложенные в ОСТ 110944-96 «Микросхемы интегральные и приборы полупроводниковые. Методы расчета, измерения и контроля теплового сопротивления».

3. ТЕХНИЧЕСКИЕ ХАРАКТЕРИСТИКИ

Диапазон измерения теплового сопротивления – от 0,02 до 100 К/Вт.

Амплитуда импульсов греющего тока – от 0,25 до 16 А.

Максимальное напряжение на объекте – 5 В.

Частота модуляции греющей мощности – от 0,01 до 1000 Гц.

Погрешность измерения теплового сопротивления – не более 5%

Интерфейс обмена данными с компьютером – USB.

Питание – от сети 220 В.

Потребляемая мощность – не более 300 Вт.

Габариты прибора – 430×205×130 мм³.

Вес – не более 4,5 кг.

4. УСТРОЙСТВО И ПРИНЦИП ДЕЙСТВИЯ

4.1. Принцип действия

В приборе реализованы методы измерения теплового сопротивления полупроводниковых приборов, изложенные в ОСТ 110944-96 «Микросхемы интегральные и приборы полупроводниковые. Методы расчета, измерения и контроля теплового сопротивления». В основе методов лежит процесс разогрева объектов импульсами греющего тока $I_{гр}$ и измерении отклика на это воздействие – изменения температуры кристалла объекта. Температура кристалла объекта определяется на основе измерения температурочувствительного параметра, в качестве которого используется прямое падение напряжения на объекте при протекании через него фиксированного измерительного тока $I_{изм}$.

В приборе также реализован метод измерения теплового сопротивления, использующий широтно-импульсную модуляцию (ШИМ) импульсов греющего тока, что позволяет существенно снизить влияние нагрева корпуса объекта измерения. В приборе имеется возможность автоматического измерения зависимости теплового импеданса от частоты модуляции греющей мощности, что позволяет определить компоненты теплового сопротивления всех звеньев теплового пути: *p-n*-переход – кристаллодержатель – корпус – окружающая среда.

4.2. Функциональная схема

Функциональная схема измерителя представлена на рис. 1. Работа прибора осуществляется под управлением микроконтроллера (МК). Формирователь измерительного тока $I_{изм}$ реализован на основе операционного усилителя (ОУ), в обратную цепь которого включен полевой транзистор. Величина $I_{изм}$ определяется напряжением на неинвертирующем входе ОУ и сопротивлением токозадающего резистора в цепи стока транзистора. По аналогичной схеме реализован и формирователь импульсов греющего тока $I_{гр}$, но напряжение на неинвертирующем входе ОУ устанавливается программно от МК с помощью цифрового потенциометра (ЦП) и преобразователя уровней напряжения (ПУ). С помощью переключателя напряжения (Кл) осуществляется широтно-импульсная модуляция $I_{гр}$.

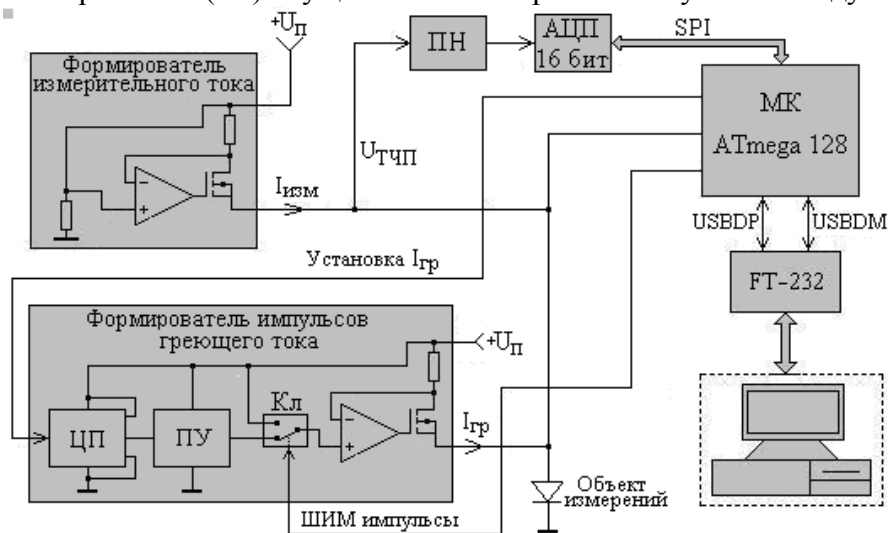


Рис.1. Функциональная схема измерителя теплового импеданса **Rth Meter**

Напряжение с объекта измерения (температурочувствительный параметр – $U_{ТЧП}$), измеряемое в паузах между греющими импульсами, через повторитель напряжения (ПН) поступает на вход внешнего 16-разрядного аналого-цифрового преобразователя (АЦП). Напряжение на объекте в момент протекания греющего импульса (напряжение на вершине импульса) измеряется внешним АЦП и внутренним АЦП, входящим в состав МК. Передача результатов преобразования с выхода АЦП в МК производится с помощью скоростного последовательного интерфейса SPI. Все результаты измерений записываются в оперативную память микроконтроллера и по окончании измерения пересылаются в компьютер для последующей обработки. Взаимодействие микроконтроллера с компьютером осуществляется посредством USB-интерфейса, для реализации которого используется конвертор «RS-USB» на основе микросхемы FT-232.

4.3. Программное обеспечение

Программное обеспечение включает в себя *управляющую программу* для микроконтроллера и *программу LED Meter* для компьютера, осуществляющую обработку результатов измерений, установку режимов работы, контроль за процессом измерения и т. д.

Управляющая программа обеспечивает решение следующих задач:

- формирование микроконтроллером последовательности ШИМ импульсов греющего тока заданной амплитуды, периода следования и частоты модуляции;
- измерение напряжения на объекте во время прохождения через него греющих импульсов, что позволяет определять величину греющей мощности;
- измерение $U_{ТЧП}$ в паузах между греющими импульсами, что позволяет определять переменную составляющую температуры $p-n$ перехода объекта;
- передачу результатов измерения в компьютер для их последующей обработки.

Кроме этого, управляющей программой осуществляется контроль функционирования измерителя теплового сопротивления, формирование специальных сигналов в случае возникновения нештатных ситуаций и передача кодов ошибок в компьютер для их распознавания.

Программа **LED Meter** обеспечивает решение следующих задач:

- формирование и передачу в измеритель информационного пакета данных с параметрами измерения (амплитуда и период следования импульсов греющего тока, частота модуляции и ряд других параметров, определяющих режимы измерения);
- вычисление модуля и фазы теплового импеданса и их зависимостей от частоты модуляции греющей мощности, что позволяет определять компоненты теплового сопротивления;
- отображение результатов измерения и их обработки в текстовом и графическом виде, навигацию по базе данных и ряд других сервисных функций.

Главное окно программы **LED Meter** показано на рис. 2. В строке меню можно установить нужный режим работы: режим однократного измерения, режим сканирования, тестовый режим, режим ОСТ 110944-96, режим измерения ВАХ. До инициализации измерений клавишей «Пуск!» пользователь должен установить величину греющего тока $I_{гр}$, частоту модуляции греющей мощности, температурный коэффициент ТКН, связывающий измеряемое значение $U_{ТЧП}$ с температурой p - n -перехода. В поле «Степень напряжения» для **Rth Meter** устанавливается значение 0.

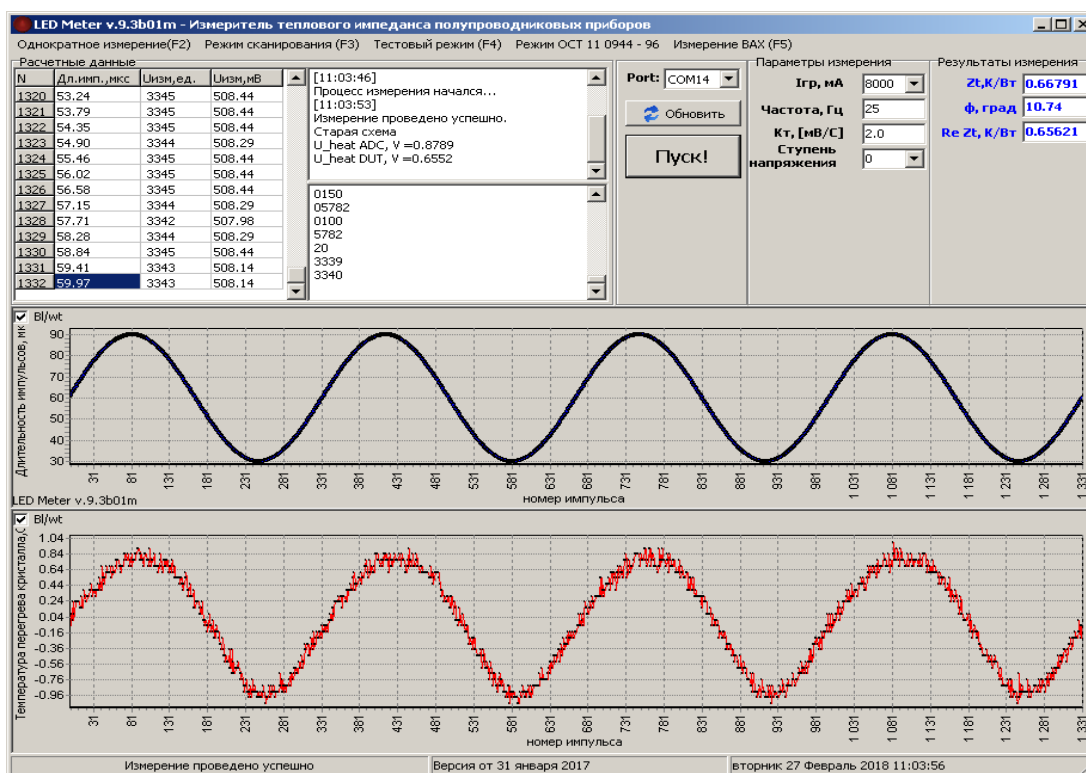


Рис. 2. Главное окно программы **LED Meter** (режим однократного измерения)

Основными режимами работы являются режим однократного измерения, режим сканирования по частоте модуляции и режим ОСТ 110944-96. Первый режим предназначен для измерения теплового импеданса при заданной частоте модуляции греющей мощности и величине греющего тока (рис. 2).

В верхнее графическое окно на рис. 2 выводится временная зависимость длительности греющих импульсов, определяющая характер модуляции греющей мощности; в нижнее окно – временная зависимость температуры p - n -перехода. В текстовые окна выводятся устанавливаемые параметры измерений, результаты измерений теплового импеданса, а также информация, позволяющая контролировать ход процесса измерения. Данный режим предназначен для измерения теплового импеданса одного или нескольких однотипных образцов, при фиксированной частоте модуляции и греющем токе.

Режим сканирования по частоте позволяет получать зависимость модуля $Z_{th}(f)$ и фазы $\varphi(f)$ теплового импеданса, а также его вещественной части $Re Z_{th}(f)$ от частоты модуляции греющей мощности (рис. 3). Компоненты теплового сопротивления проявляются в виде пологих участков или точек перегиба на частотной зависимости $Z_{th}(f)$ и $Re Z_{th}(f)$, а также экстремумов или точек перегиба на частотной зависимости фазы $\varphi(f)$.

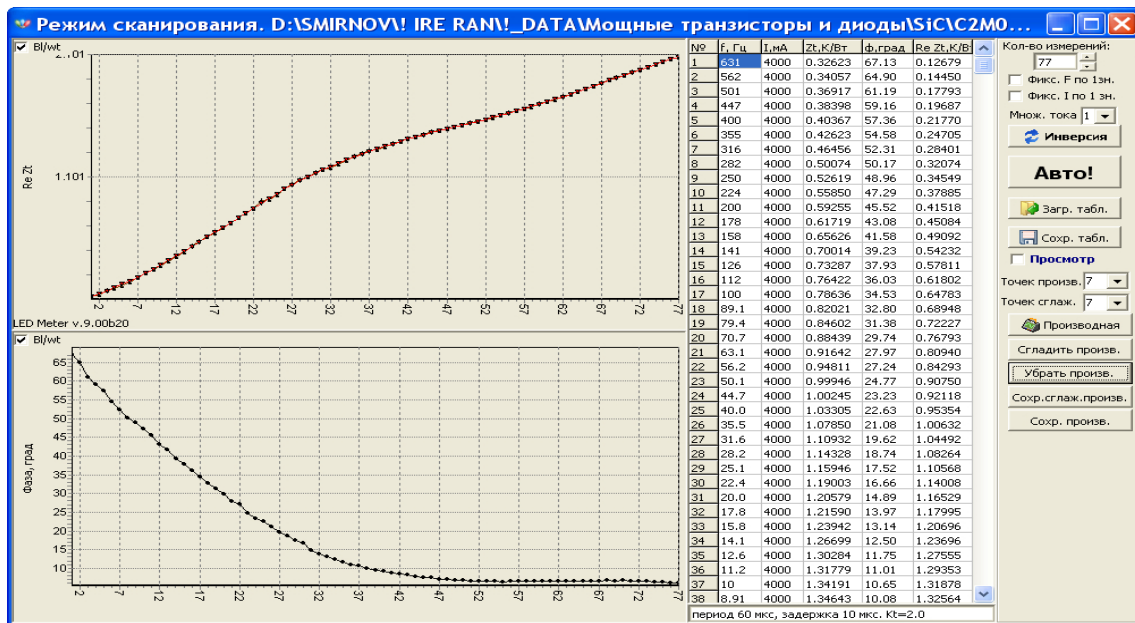


Рис. 3. Результаты измерений частотной зависимости теплового импеданса

Анализ частотных зависимостей позволяет определить вклад отдельных элементов конструкции объекта измерения в его полное тепловое сопротивление. Для решения этой задачи разработана методика обработки экспериментальной зависимости $Re Z_{th}(f)$, которая включает в себя процедуру сглаживания зависимости $Re Z_{th}(f)$ методом «скользящего среднего», вычисления производной $dRe Z_{th}/df$ и построения зависимости $(dRe Z_{th}/df)^{-1}$ от теплового сопротивления R_{th} . Компоненты теплового сопротивления определяются по положению максимумов относительно оси абсцисс (рис.4).

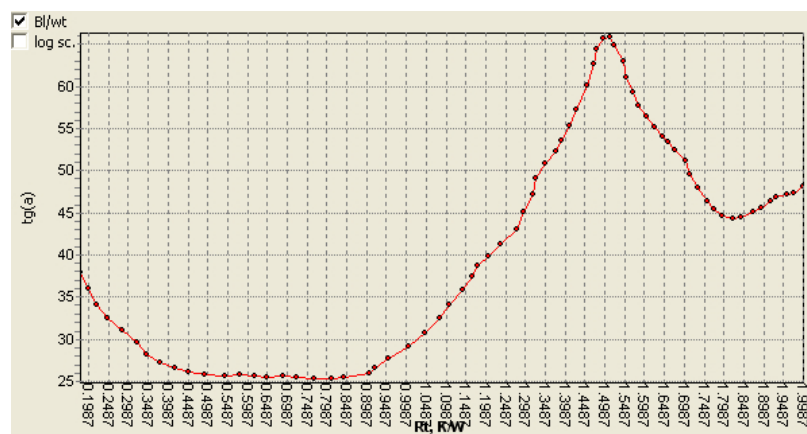


Рис. 4. Результаты обработки частотной зависимости $Re Z_{th}(f)$

В режиме ОСТ 110944-96 тепловое сопротивление «переход - корпус» измеряется на основе разогрева объекта серией импульсов греющего тока с заданными значениями амплитуды, длительности и скважности. Амплитуда и длительность импульсов устанавливается пользователем в окне программы «Режим ОСТ 110944-96» (рис. 5). Скважность устанавливается в строке 22 конфигурационного файла (см. п 4.4). В паузах с временной задержкой, устанавливаемой в строке 38 конфигурационного файла, измеряется

$U_{TЧП}$ и экстраполируется к моменту окончания греющего импульса. Это позволяет определить изменение температуры $p-n$ -перехода, вызванное каждым греющим импульсом и вычислить тепловое сопротивление объекта. Для экстраполяции используется корневая зависимость $U_{TЧП}$ от времени. В строке 42 конфигурационного файла устанавливается номер точки, с которой начинается экстраполяция значения $U_{TЧП}$ к моменту окончания импульса.

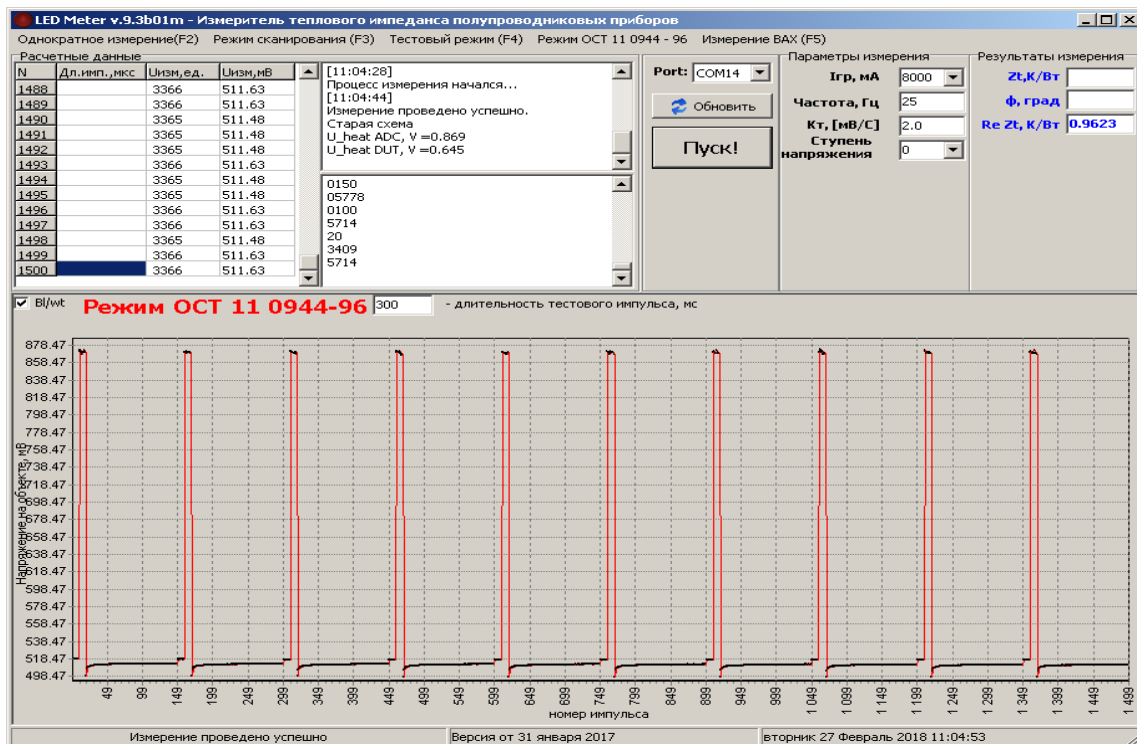


Рис. 5 Окно программы **LED Meter** в режиме ОСТ 110944-96

Тестовый режим позволяет сформировать однократный импульс греющего тока заданной длительности. Этот режим используется при калибровке или поверке прибора.

Режим «Измерение ВАХ» позволяет измерить прямую ветвь вольтамперной характеристики объекта измерения при дискретных значениях тока, установленных в файле **values.ini**.

Примечание. Работа с программой **LED Meter** подробно описана в «Руководстве пользователя»

4.4. Конфигурационный файл **values.ini**

Конфигурационный файл содержит в себе калиброванные значения греющего тока, уникальные для каждого экземпляра прибора, а также ряд других значений, которые определяют режим работы измерителя.

В первых 16 строках файла **values.ini** содержатся возможные значения греющего тока, которые может задать пользователь (колонка 1), фактические значения греющего тока, полученные в результате индивидуальной калибровки прибора (колонка 2) и соответствующий код для цифрового потенциометра, передаваемый из компьютера в микроконтроллер. Корректировка этих значений может производиться только после поверки прибора, если результаты поверки отличаются от приведенных в файле более, чем на 3%.

В строке 18 устанавливается значение периода следования греющих импульсов.

В строке 20 устанавливается значение температурного коэффициента напряжения K_t для измеряемого объекта «по умолчанию».

В строке 22 устанавливается скважность тестовых импульсов в режиме ОСТ 110944 – 96.

В строке 24 устанавливается длительность тестовых импульсов в тестовом режиме или режиме ОСТ 11 0944 – 96 «по умолчанию».

В строках 26 и 28 устанавливаются значения единицы младшего разряда АЦП для внешнего АЦП и встроенного в микроконтроллер АЦП (внутреннего АЦП). Корректировка этих значений может производиться только после поверки прибора, если результаты поверки отличаются от приведенных в файле более, чем на 3%

В строке 30 устанавливается значение КПД светодиода $K\eta$, выраженное в процентах. Если $K\eta = 0$, то измеряется «электрическое» тепловое сопротивление светодиода или светодиодной матрицы. Для других объектов величина $K\eta = 0$.

В строке 32 устанавливается значение ступени опорного напряжения, определяемое индивидуально для каждого прибора. Для **Rth Meter** это значение равно 0.

В строке 34 устанавливается длительность прогрева объекта между измерениями в режиме Scan (в секундах): если $N < 100$, то $t = 0,01 * N$; если $N > 100$, то $t = N - 100$. Для всех объектов, кроме солнечных батарей, это значение равно 0.

В строке 36 устанавливается длительность предварительного прогрева объекта (в секундах): если $N \leq 100$, то $t = 0,01 * N$; если $N > 100$, то $t = N - 100$.

В строке 38 устанавливается временная задержка (в микросекундах) между окончанием греющего импульса и началом измерения температурочувствительного параметра.

В строке 40 устанавливается число, определяющее ток прогрева объекта во время пересылки данных (в процентах от $I_{гр}$).

В строке 42 устанавливается номер точки, с которой начинается экстраполяция значения ТЧП к моменту окончания греющего импульса (корневая зависимость).

В строке 44 устанавливается сопротивление (в МОм) соединительного кабеля и разъема для подключения объекта к прибору, определяемое индивидуально для каждого прибора.

Строка 46 – резервный байт.

В строке 48 устанавливается язык интерфейса программы: **RUS** или **ENG**.

Строка 50 – резервный байт.

В строке 52 устанавливается номер виртуального Com-порта для USB-интерфейса «по умолчанию». Это значение вводится оператором после того, как установлен драйвер USB-COM-порта (см. п. 5.1) и первого включения прибора.

В строке 54 устанавливается ступень напряжения «по умолчанию». Для **Rth Meter** это значение равно 0.

Примечание. В случае внесения каких-либо изменений в файл **values.ini**, новые значения конфигурационных параметров вступают в силу только после сохранения файла и перезагрузки программы **LED_Meter**.

4.5. Органы управления

На лицевой панели прибора расположены следующие органы управления.

- Выключатель питания с индикацией.
- Галетный переключатель напряжения на затворе, позволяющий посредством разъема «Узатвора» устанавливать напряжение на затворе таких объектов, как MOSFET- или IGBT-транзисторы. С помощью разъема «Узатвора» можно также задавать ток базы в биполярных транзисторах, или управляющий ток в тиристорах.

- Переключатель «Объект-АЦП», позволяющий проводить измерения по 4-х проводной или 2-х проводной схемам измерения напряжения на объекте. В положении «Вкл» напряжение на объекте измеряется по 2-х проводной схеме, а учет падения напряжения на соединительном кабеле, с помощью которого объект подключается к прибору, осуществляется программно. Для этого используется значение сопротивления кабеля (строка 44 в файле **values.ini**). В положении «Выкл» напряжение на объекте измеряется по 4-х проводной схеме. Для этого с помощью специального кабеля, входящего в комплект поставки, объект подключается к разъему «АЦП» (в строке 44 файла **values.ini** должен быть установлен 0).

- Разъем для подключения кабеля с адаптером, к которому подсоединяется объект.

На задней стенке расположен разъем для подключения сетевого питания (220 В/50 Гц) и разъем USB для подключения кабеля, соединяющего прибор с компьютером.

5. ПОРЯДОК РАБОТЫ

5.1. Установка программного обеспечения

Скопируйте каталог с исполняемыми файлами «*LED Meter 9*» на жесткий диск компьютера. Перед подключением прибора необходимо дополнительно установить драйвер USB-COM-порта. Для этого достаточно запустить прилагаемый файл CDM20824_Setup.exe или скачать драйвер с [сайта производителя](#).

Примечание. Во время установки драйвера устройство должно быть отключено от компьютера!

5.2. Подготовка прибора к измерениям

Осмотрите прибор на предмет обнаружения механических повреждений.

Подключите к разъему на задней стенке прибора шнур питания.

Соедините кабелем выходной разъем на задней стенке прибора с USB-портом компьютера.

Подключите к разъему на лицевой панели прибора шнур с адаптером для подключения объекта измерения.

Подключите прибор к сети 220В и включите его. Звуковой сигнал покажет, что прибор готов к работе.

Включите компьютер и запустите программу обработки результатов измерений *LED_Meter.exe*. После появления на экране монитора компьютера главного окна программы установите номер виртуального COM-порта. Если в конфигурационном файле (строка 52) нужный номер COM-порта уже задан, установка порта производится автоматически. Если компьютер автоматически не определяет значение COM-порта, то следует нажать клавишу «Обновить».

В главном окне программы (рис. 2) нажмите клавишу «**Пуск!**». Прибор выдаст звуковой сигнал и сообщение об отсутствии объекта измерения. Это означает, что прибор готов к проведению измерений.

5.3. Проведение измерений

Подключите к адаптеру объект измерения анодом к клемме А, катодом к клемме К. При необходимости используйте разъем «Узатвора», позволяющий установить напряжение на затворе таких объектов, как MOSFET- или IGBT-транзисторы, а также задавать ток базы в биполярных транзисторах, или управляющий ток в тиристорах.

Выберите в строке меню нужный режим измерения: «Однократное измерение», «Режим сканирования», «Тестовый режим», «Режим ОСТ 110944-96», «Измерение ВАХ».

При работе в режиме «Однократное измерение» (рис. 2) установите требуемые значения величины греющего тока $I_{гр}$, частоты модуляции греющей мощности, температурного коэффициента напряжения K_t объекта и степени опорного напряжения. Значения K_t для конкретного типа объекта выбирается либо из его технической документации, либо определяется экспериментально согласно ГОСТ 19656.15-84 или ОСТ 11 0944-96. Выбор величины греющего тока производится из дискретного ряда значений $I_{гр}$. Установка частоты модуляции и величины K_t осуществляется с помощью клавиатуры компьютера. Следует учесть, что при наборе не целочисленных значений необходимо использовать десятичную точку, а не запятую.

Иницилируйте процесс измерения клавишей «**Пуск!**». Процесс измерения заканчивается звуковым сигналом в приборе и пересылкой результатов в компьютер. Результаты измерений модуля Z_t и фазы φ теплового импеданса, а также вещественной части импеданса $Re Z_t$ индицируются в соответствующем текстовом окне. В графические окна выводятся временные зависимости длительности греющих импульсов и переменной составляющей температуры p - n -перехода. Для детального просмотра графиков выделите нужный фрагмент с помощью мыши при нажатой левой клавише. Для возврата к исходному масштабу

графиков при нажатой левой клавише мыши сделайте движение курсором в направлении верхнего левого угла. При нажатой правой клавише мыши график в окне можно перемещать.

При выборе режима «Сканирование» открывается окно интерфейса, изображенное на рис. 3. Установите количество измерений, значения частоты модуляции и греющего тока (вторая и третья колонки в таблице). Если в базе данных имеется рабочая таблица с требуемым диапазоном частот, загрузите ее клавишей «Загр. табл.». Установите в ней нужный греющий ток. Если один или оба параметра имеют фиксированные значения, воспользуйтесь опциями «Фикс. F по 1 зн.» и «Фикс. I по 1 зн.», которые позволяют установить значения частоты или греющего тока по значению параметра в 1-ой строке.

Примечание. К программному обеспечению прилагаются файлы **Blank.ldm** с пустыми таблицами для измерения частотных зависимостей, в которых задаваемые значения частот модуляции равномерно отстоят друг от друга по логарифмической шкале. С помощью клавиши «Инверсия» и обрезания нижней части таблицы путем варьирования количества измерений в окне «Кол-во измерений», можно сформировать рабочую таблицу с нужным диапазоном частот модуляции и сохранить ее. В дальнейшем в качестве рабочей таблицы можно использовать таблицы с полученными ранее результатами измерений. Новые результаты измерений (модуль Z_{th} и фаза φ теплового импеданса, а также его вещественная часть $Re Z_{th}$) будут записываться в таблице вместо старых результатов.

Иницилируйте процесс измерений в режиме «Сканирование» нажатием клавиши «Авто!». Обновление новых параметров измерения (частоты модуляции и величины греющего тока) и пересылка их в прибор будет осуществляться автоматически. Результаты измерения модуля теплового импеданса, его фазы и вещественной части будут отображаться в таблице и выводиться в виде графиков в графических окнах.

При необходимости сохранения в памяти компьютера результатов измерения частотных и токовых зависимостей теплового импеданса используйте клавишу «Сохран. табл.». При необходимости добавить в сохраненные файлы дополнительную информацию, используйте окно для ввода комментария.

Примечание. В процессе измерений может наблюдаться температурный тренд объекта измерения, выраженный в возрастании или убывании временной зависимости температуры перехода (см. рис. 2). Для стабилизации температуры используется предварительный прогрев объекта, продолжительность которого определяется строкой 36 конфигурационного файла, и прогрев объекта во время обмена данными с компьютером (величина тока для прогрева задается в строке 40 конфигурационного файла). Для объектов с большой площадью $p-n$ -перехода, например, солнечных батарей, предусмотрен дополнительный прогрев между измерениями в режиме сканирования (строка 34 конфигурационного файла). Для **Rth Meter** это значение равно 0.

Для определения компонент теплового сопротивления используется процедура сглаживания частотной зависимости $Re Z_{th}(f)$ с последующим ее дифференцированием (клавиша «Производная»). В результате такой обработки компоненты теплового сопротивления будут отображаться в виде пиков, изображенных на рис. 4. Экспериментально подберите оптимальное количество точек, используемых при процедуре сглаживания и дифференцирования. При необходимости сохраняйте результаты такой обработки в файле табличного формата, используя функциональную клавишу «Сохран. произв.».

Для завершения работы отключите объект от адаптера и выключите питание прибора.

6. МЕРЫ БЕЗОПАСНОСТИ

По требованиям электробезопасности прибор относится к классу защиты 1 (ГОСТ Р 51350-99 Безопасность электрических контрольно-измерительных приборов и лабораторного оборудования. Часть 1. Общие требования).

Заземление корпуса прибора обеспечивается посредством сетевой вилки с заземляющим контактом. До начала работы прибор должен быть заземлен путем надежного соединения земляной шины помещения с зажимом защитного заземления прибора.

Аварийная защита прибора от перегрузки обеспечивается автоматической системой выключения импульсного источника питания. Кроме этого, возникновение короткого замыкания в объекте измерения диагностируется микроконтроллером, в компьютер посылается соответствующий код ошибки, после чего процесс измерения прекращается.

Нештатные ситуации, вызванные неправильными действиями оператора (отсутствие объекта или неверная полярность его подключения, превышение напряжения на объекте предельно допустимого значения и др.), диагностируются микроконтроллером с последующей передачей кода ошибки в компьютер, после чего процесс измерения прекращается.

7. КОМПЛЕКТНОСТЬ ПРИБОРА

В состав измерителя теплового сопротивления **Rth Meter** входит импульсный характеристикограф полупроводниковых приборов ИХПП, а также кабель сетевой, кабель с адаптером для подключения объекта, кабель для подключения к USB-порту компьютера, кабель для измерения напряжения на объекте по 4-х проводной схеме, измерительный резистор для поверки прибора. Прилагается также носитель с программным обеспечением, техническим описанием, руководством пользователя и методикой поверки ИХПП.